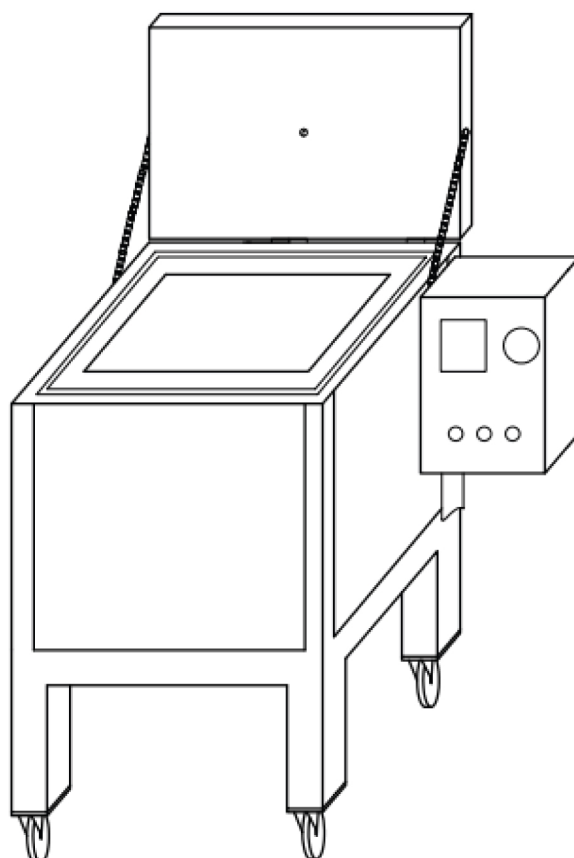


# ***SDF-50***



## **Manualul de instrucțiuni**



## EU DECLARATION OF CONFORMITY

According to  
The Low Voltage Directive 2014/35/EU, entering into force 20 April 2016  
The Machinery Directive 2006/42/EC, entering into force 17 May 2006

**Type of equipment**

Electrode Oven

**Type designation**

PSE-5, PSE-10, SDE-50, SDE-100, SDE-250, SDF-50, SDF-250

**Brand name or trademark**

ESAB

**Manufacturer or his authorised representative**

**Name, address, and telephone No:**

**ESAB Group Inc.**

**2800 Airport Road, Denton, TX 76207**

Phone: 1-800-372-2123

**The following harmonised standard in force within the EEA has been used in the design:**

EN 60335-2-36 Electrical appliances – Safety Part 2-36: Particular requirements for commercial electric cooking ranges, ovens, hobs and hob elements.
---

EN 60204-1:2018 Safety of machinery – Electrical equipment of machines – Part 1: General requirements.
--

EN ISO 12100 Safety of machinery – General principles of design – Risk assessment and risk reduction
--

**Additional Information:**

Restrictive use, Class A equipment, intended for use in location other than residential.

**By signing this document, the undersigned declares as manufacturer, or the manufacturer's authorised representative established within the EEA, that the equipment in question complies with the safety requirements stated above.**

**Date**

**Signature**

**Position**

2023-02-08

Carlos De Lima

Global R&D Standards Expert

CE 2023

<b>1</b>	<b>SIGURANȚĂ</b> .....	<b>4</b>
1.1	Semnificația simbolurilor .....	4
1.2	Măsuri de siguranță .....	4
<b>2</b>	<b>INTRODUCERE</b> .....	<b>4</b>
2.1	Utilizarea și scopul cuptorului .....	4
<b>3</b>	<b>DATE TEHNICE</b> .....	<b>5</b>
<b>4</b>	<b>INSTALARE</b> .....	<b>5</b>
4.1	Funcționare .....	5
	<b>NUMERE DE CATALOG</b> .....	<b>6</b>
	<b>SCHEMĂ ELECTRICĂ</b> .....	<b>7</b>
	<b>COMANDAREA PIESELOR DE SCHIMB</b> .....	<b>8</b>

# 1 SIGURANȚĂ

## 1.1 Semnificația simbolurilor

Așa cum se utilizează în cadrul acestui manual: **Semnifică Atenție! Fiți vigilenți!**



### PERICOL!

Semnifică pericole imediate care, dacă nu sunt evitate, vor cauza vătămare corporală imediată și gravă sau decesul.



### AVERTISMENT!

Semnifică pericole potențiale care ar putea cauza vătămare corporală sau decesul.



### ATENȚIE!

Semnifică pericole care ar putea cauza vătămare corporală minoră.



### AVERTISMENT!

Înainte de utilizare, citiți și înțelegeți manualul de utilizare și respectați toate etichetele, practicile de siguranță ale angajatorului și fișele cu date de securitate (FDS-urile).



## 1.2 Măsurile de siguranță



### ȘOC ELECTRIC – Pericol de moarte

- Nu atingeți componentele electrice sub tensiune sau electrozii cu pielea neprotejată, mănuși ude sau îmbrăcăminte udă.
- Izolați-vă față de lucrare și pământ.
- Asigurați-vă că poziția dvs. de lucru este sigură.



### PERICOL DE INCENDIU

- Nu utilizați aparatul în cazul în care cablul de alimentare este rupt sau dacă se observă o variație anormală a temperaturii cuptorului (nerecomandată conform manualului/fișei informative), deoarece acest lucru poate provoca incendiu.
- Asigurați-vă că nu există materiale inflamabile în apropiere.



### SUPRAFAȚĂ FIERBINTE – Piese pot cauza arsuri

- Nu atingeți piesele cu mâinile neprotejate.
- Lăsați să se răcească înainte de a manevra sau de a lucra cu echipamentul.
- Pentru a manipula piesele fierbinți, utilizați instrumente adecvate și/sau mănuși de sudură izolate pentru a preveni arsurile.

# 2 INTRODUCERE

## 2.1 Utilizarea și scopul cuptorului

Gama **SDF-50** de cuptoare de uscare și depozitare constă în dulapuri mari cu temperatură controlată pentru fluxul de sudură cu pudră într-o instalație industrială tipică. Acestea sunt proiectate pentru o încărcare comodă prin partea superioară și pentru eliminarea prin partea inferioară a fluxului de sudură. Controlerul digital ușor de utilizat stabilește și reglează temperatura într-un interval larg pentru coacere, uscare și depozitare. Încălzitoarele electrice încorporate în interiorul pereților încălzesc uniform fluxul fără a necesita agitare sau întoarcerea fluxului. Izolația grea, designul industrial robust,

suprafețele exterioare acoperite cu vopsea electrostatică, rolele grele cu blocare fac din aceste cuptoare o investiție excelentă pentru o utilizare ușoară, pe termen lung.

## 3 DATE TEHNICE

	<b>SDF-50</b>
<b>Capacitate</b>	50 kg (110 lbs)
<b>Tensiune</b>	trifazică - 380-415 V
<b>Frecvență</b>	50/60 Hz
<b>Ieșire</b>	3000 W
<b>Temperatură</b>	Până la 400 °C (752 °F) - Termostat digital
<b>Dimensiuni exterioare (L*I*Î, cm)</b>	107 × 67 × 113
<b>Greutate (fără electrozi)</b>	110 kg (242 lbs)



### NOTĂ!

Temperatura de încălzire a cuptorului poate fi setată de la temperatura ambientală până la 400 °C.

## 4 INSTALARE



### NOTĂ!

Asigurați-vă că specificațiile tehnice de pe produs corespund sursei electrice din rețeaua dvs.

Verificați informațiile legate de tensiune, frecvență și verificați să nu existe nicio defecțiune care să afecteze funcționarea produsului.

### 4.1 Funcționare

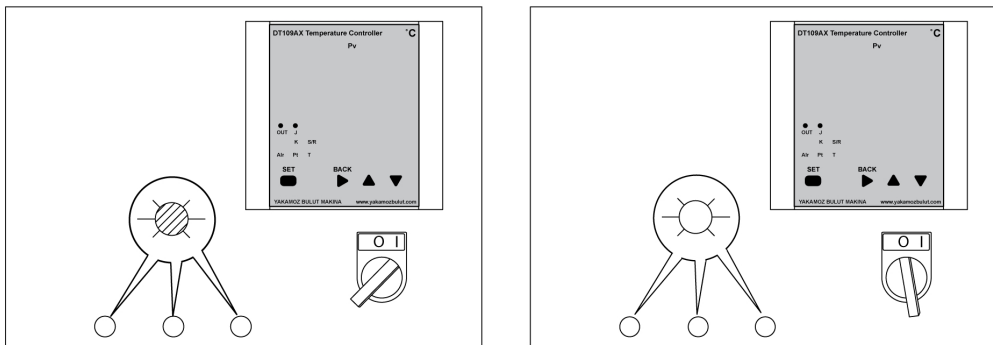


### AVERTISMENT!

Când cuptorul nu este utilizat, rotiți butonul de pornire în poziția „O” și scoateți fișa cablului de alimentare din priza electrică.

- Conectați fișa cablului de alimentare a cuptorului la o priză de curent, conform recomandărilor din informațiile tehnice. Asigurați-vă că priza de curent se potrivește cu tipul de fișă de alimentare a cuptorului.
- Blocați ușa după ce s-a încărcat cantitatea necesară de flux (până la 50 kg).
- Blocați ușa.
- Pe panoul de comandă al cuptorului, pentru a porni cuptorul, rotiți butonul de pornire în poziția „I”.

- După pornire, în funcție de tipul de cuptor, pentru 1Φ se va aprinde un indicator luminos verde, respectiv pentru 3Φ se vor aprinde trei indicatoare luminoase pilot verzi. Dacă indicatoarele luminoase nu luminează, verificați conexiunea electrică. Consultați imaginea de mai jos.



- Setarea temperaturii dorite
  - Când unitatea este pornită, afișajul controlerului va arăta temperatura curentă și valoarea setată.
  - Apăsați și mențineți apăsat butonul SET timp de 2 secunde pentru a seta o temperatură diferită. Utilizați tastele Sus și Jos pentru a ajunge la temperatura setată dorită. Când pe afișajul controlerului apare temperatura dorită, apăsați din nou pe butonul SET.
  - Cuptorul se va încălzi sau se va răci acum automat la temperatura setată. Cuptorul va opri automat încălzirea când se va atinge temperatura setată. Indicatorul luminos verde se va stinge, de asemenea.
- Pentru a utiliza pulberea de sudură, amplasați o găleată de 5 galoane sub gura de scurgere a cuptorului. Trageți de brațul inferior pentru a descărca pulberea în găleată. Când găleata este plină sau când a fost eliminat suficient flux, împingeți brațul înapoi.
  - Deschideți și eliberați supapa de evacuare de pe partea superioară pentru a evita evacuarea fumului fierbinte la deschiderea ușii frontale.

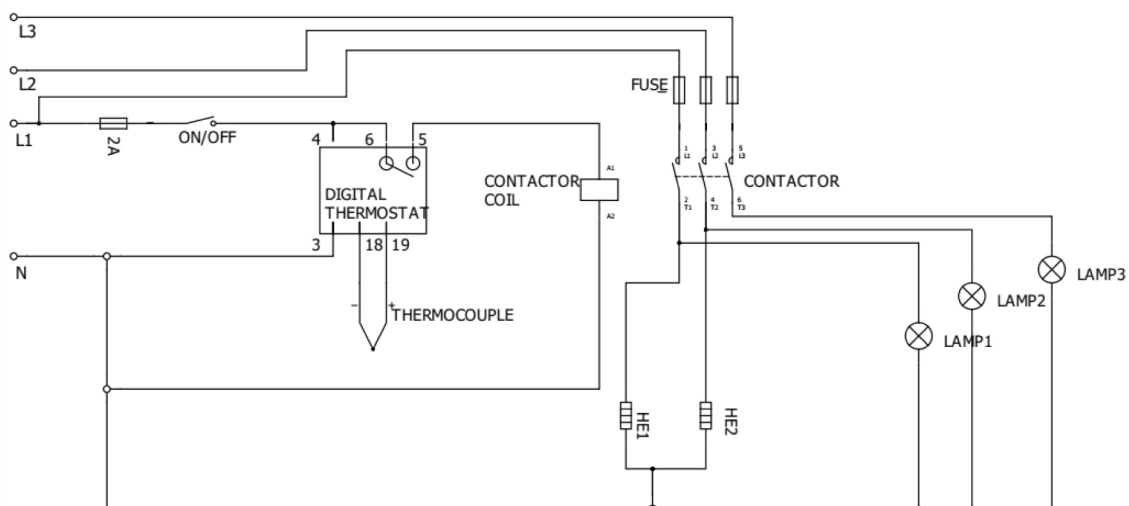
## ANEXĂ

### NUMERE DE CATALOG

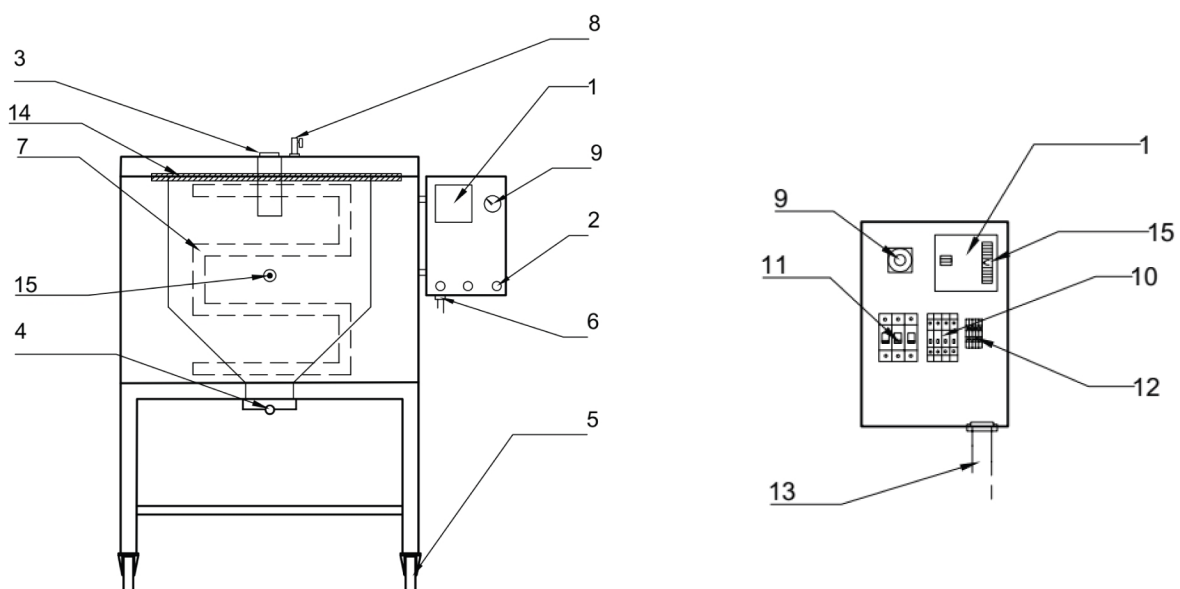
Ordering number	Denomination	Type	Notes
0700 100 021	Stationary submerged arc welding powder drying oven	SDF-50	Three phase 380- 415 V AC 50/60 Hz

Documentația tehnică este disponibilă pe Internet la: [www.esab.com](http://www.esab.com)

## SCHEMĂ ELECTRICĂ



## COMANDAREA PIESELOR DE SCHIMB



Item no.	Qty.	Ordering number	Description	Notes
1	1	0700 100 002	Digital thermostat	DT-109A
2	3	0700 100 003	Signal lamp	220 V
	3	0700 100 004	Signal lamp	110 V
3	1	0700 100 006	Door handle	
4	1	0700 100 028	Puller arm	
5	2	0700 100 008	Castors without brake	Back
	2	0700 100 009	Castors with brake	Front
6	1	0700 100 031	Cable gland	
7	2	0700 100 011	Heating element	220 V
	2	0700 100 012	Heating element	110 V
8	1	0700 100 020	Air valve	
9	1	0700 100 018	Power switch	
10	2	0700 100 015	Fuse (automatic)	10 A
	1	0700 100 016	Fuse (automatic)	2 A
11	1	0700 100 017	Contactor 220V UNI	220 V
	1	0700 100 023	Contactor 110C UNI	110 V
12	1	0700 100 019	Terminal	
13	1	0700 100 013	Power cable with plug	CEE 5x32 A 400 V plug
	1	0700 100 014	Power cable with plug	110 V
14	1	0700 100 163	Fiberglass wick	SDF-50
15	1	0700 100 165	Thermocouples	





# A WORLD OF PRODUCTS AND SOLUTIONS.



Pentru informații de contact, vizitați <http://esab.com>

ESAB AB, Lindholmsallén 9, Box 8004, 402 77 Gothenburg, Sweden, Phone +46 (0) 31 50 90 00

[manuals.esab.com](http://manuals.esab.com)



CE

